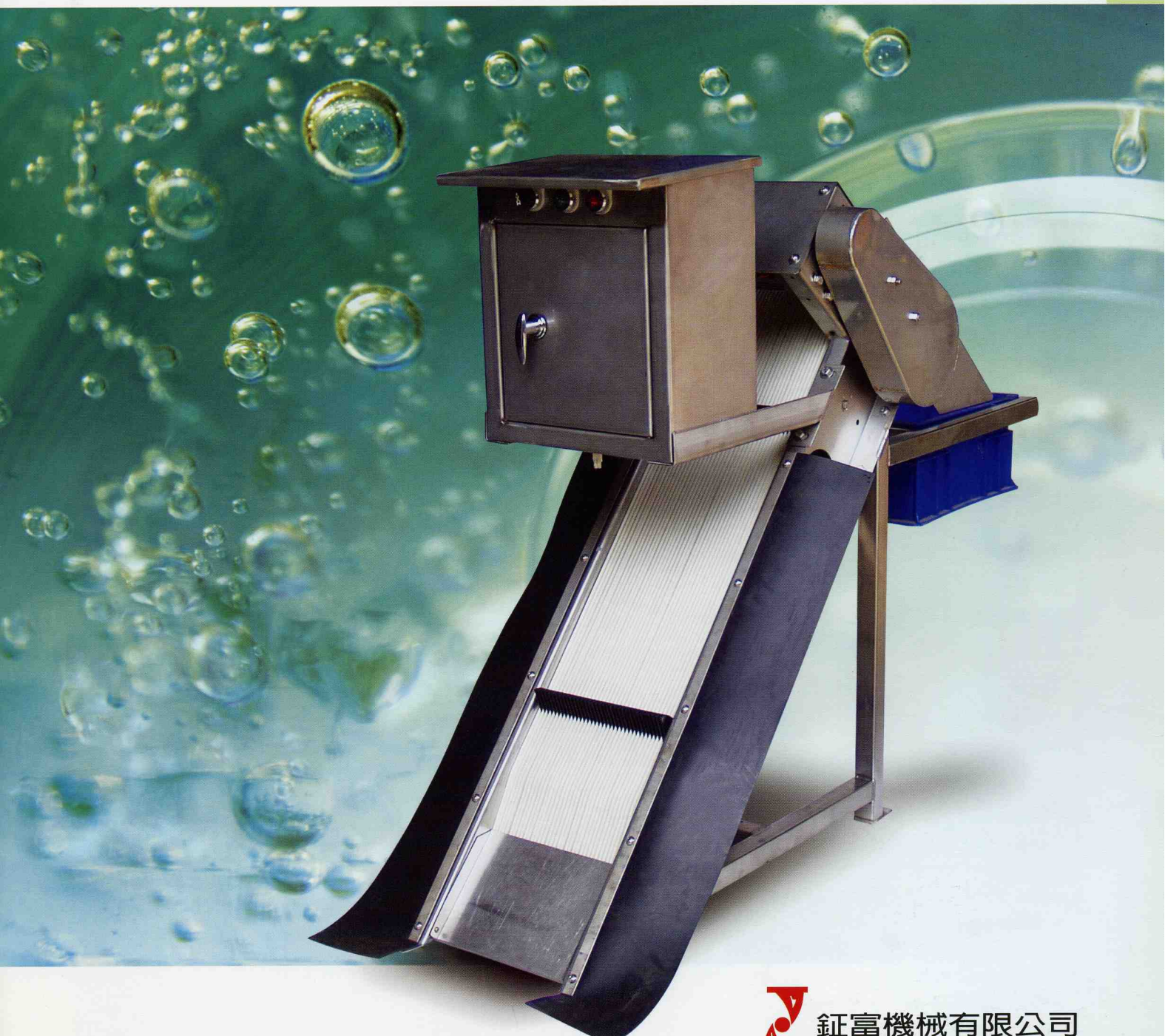


美國專利6309540號
US. PAT. NO.6309540
台灣專利172930號

機械式攔污柵 MECHANICAL BAR SCREEN





BS-7x15-6

特 點 :

- 封閉O型柵條，非L型柵條，耙爪和柵條永不碰撞。
- 耙爪異物卡住時，安全梢自動切斷。
- 含電控箱，且馬達和電控箱有防雨保護。
- 永不阻塞，水流暢通無阻。
- 含24小時，時間比例控制。

Features :

- Close O-type grating bars, not L-type grating bars. Harrow pawl and grating bars never hit each other.
- Safety pin breaks automatically if there is something blocked on harrow pawl.
- Never block, water flow is never stop
- Electric panel included, rainproof covers are provided to protect the motor and control panel.
- Timer control device for 24 hours.





BS-3x10-2

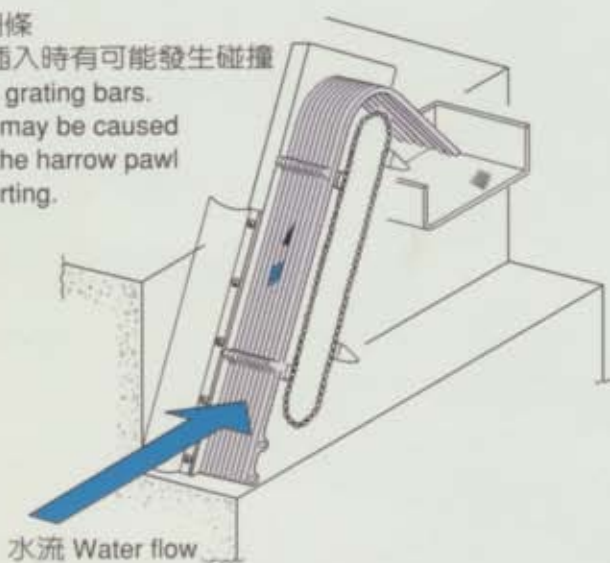


BS-3x5-2

舊有原理圖

Principle drawing of the old type:

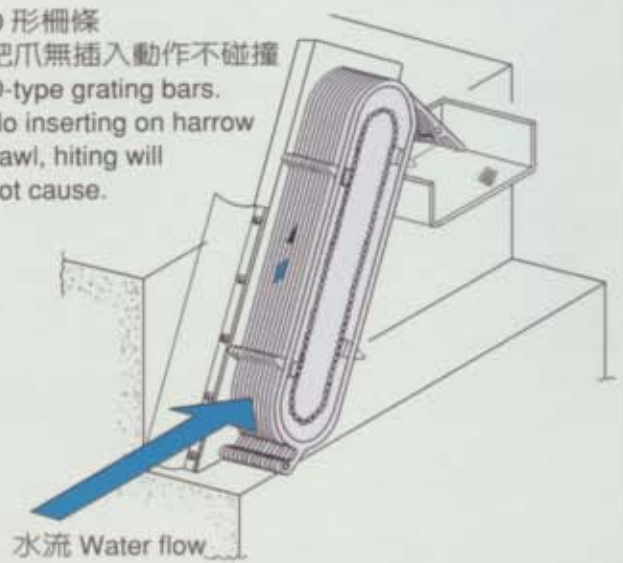
L 形柵條
 耙爪插入時有可能發生碰撞
 L-type grating bars.
 Hiting may be caused
 while the harrow pawl
 is inserting.



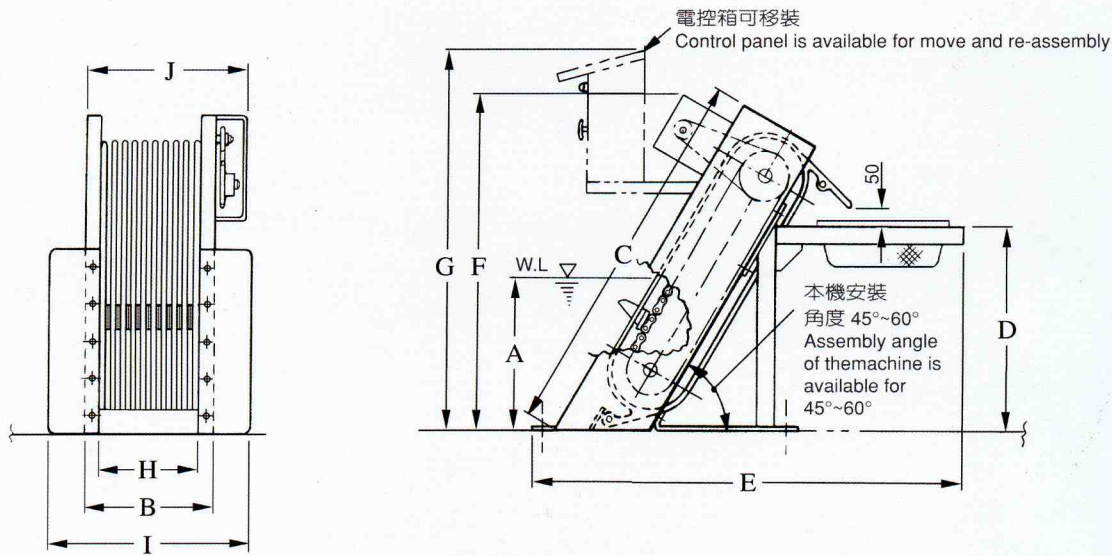
新開發原理圖

Principle drawing of the new developed product:

O 形柵條
 耙爪無插入動作不碰撞
 O-type grating bars.
 No inserting on harrow
 pawl, hiting will
 not cause.



外型尺寸圖



尺寸水量對照表

型號	A 適用液面深度 最大MAX	B 適用水溝寬度 最小MIN	C	D	E	F	G	H	I	J	縫隙 水量m ³ /hr						備註
											1	2	3	5	8	10	
BS- 3 x 5	500	300	1140	570	1300	980	1020	215	465	345	25	40	55	70			
BS- 5 x 5	500	510	1140	570	1300	980	1020	425	675	555	50	80	110	140			
BS- 7 x 5	500	720	1140	570	1300	980	1020	635	885	765	75	120	165	210			
BS- 3 x 10	1000	300	1860	1100	1800	1500	1520	215	465	345		100	130	170			
BS- 5 x 10	1000	510	1860	1100	1800	1500	1520	425	675	555		200	260	340			
BS- 7 x 10	1000	720	1860	1100	1800	1500	1520	635	885	765		300	400	500			
BS- 5 x 15	1500	500	2700	1600	2500	2400	2500	400	800	650			180	300	380	450	
BS- 7 x 15	1500	700	2700	1600	2500	2400	2500	600	1000	850			250	400	530	600	
BS- 9 x 15	1500	900	2700	1600	2500	2400	2500	800	1200	1050			300	500	650	800	
BS- 11 x 15	1500	1100	2700	1600	2500	2400	2500	1000	1400	1250			400	650	800	950	

BS- 3 x 5 - 2

- 縫隙 Gap
- 適用水溝深度 Available for the depth of ditch
- 適用水溝寬度 Available for the width of ditch
- 攔污柵機 Bar screen



鉦富機械有限公司

彰化縣員林鎮溝皂里溝皂巷16之7號

電話：04-8349555

傳真：04-8341504

JENFU MACHINERY CO., LTD.

No. 16-7, Kou-Tsao Lane, Kou-Tsao Li,
Yuah Lin Chen, Chang Hwa, Taiwan, R.O.C.

TEL : +886-4-8349555

FAX : +886-4-8341504

http : //www.jenfu.com.tw

經銷商 AGENT