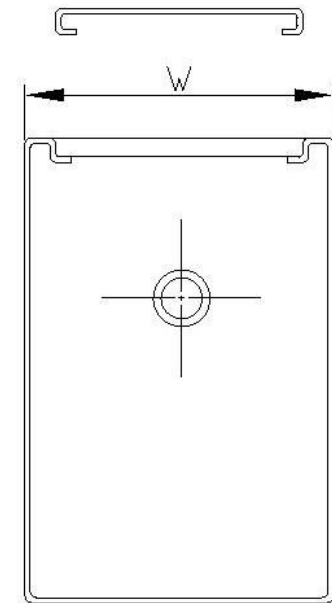
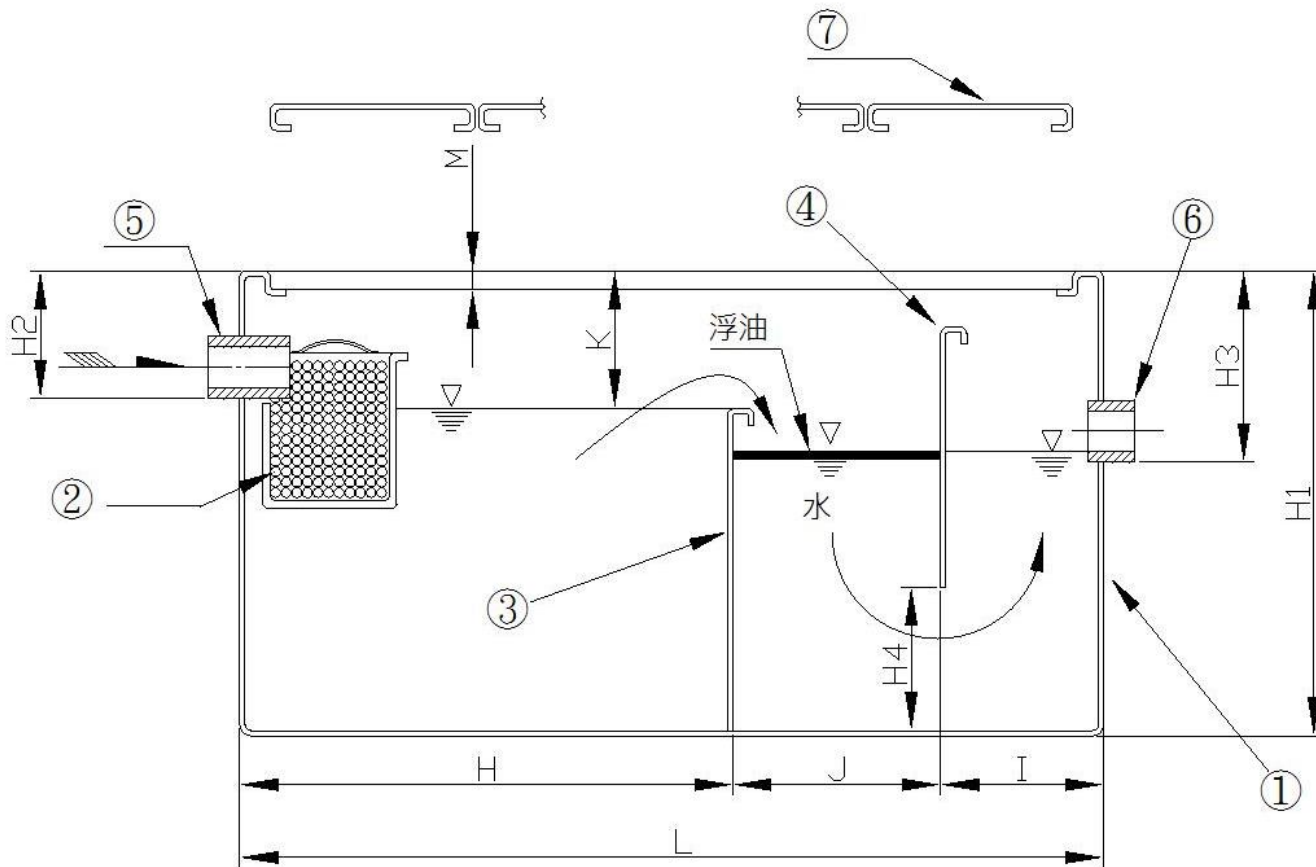


油脂截留槽

型號:TK-

材質:全部不銹鋼 SUS304



鈺富機械有限公司
 TEL:04-8349555 FAX:04-8341504
 網址: www.jenfu.com.tw
 E-Mail: jf.com8@msa.hinet.net

鉦富機械

TK01

NO.	品名	材料	規格
1	槽體厚度	不銹鋼	SUS304，(TK01-50~TK03-1600 為 2t ，TK01-1600~TK03-5000 為 3t)
2	菜渣籃	不銹鋼	SUS304。 菜渣籃規格： F130， \varnothing 130*155mm，網目 4mm。(圓筒式) F200：200mm*200mm*200mm，網目 3mm。 F250：250mm*250mm*250mm，網目 3mm。 F350：350mm*350mm*350mm，網目 3mm。
3	第一室隔板	不銹鋼	SUS304，1.2mm 厚。
4	第二室隔版	不銹鋼	SUS304，1.2mm 厚。
5	進水管	不銹鋼	SUS304。
6	出水管	不銹鋼	SUS304。
7	頂蓋，蓋框	不銹鋼	SUS304。

型號	TK01 50	TK01 60	TK01 100	TK01 120	TK01 150	TK01 200	TK01 300	TK01 400	TK01 500	TK01 600	TK01 700	TK01 800	TK01 900	TK01 1000	TK01 1200	TK01 1300	TK01 1600
進水口(吋)	2"	2"	2"	2"	3"	3"	3"	3"	4"	4"	4"	4"	4"	4"	4"	4"	5"
出水口(吋)	3"	3"	3"	3"	4"	4"	4"	4"	5"	5"	5"	5"	5"	5"	5"	5"	6"
實容量(公升)	54	75	98	117	142	202	325	396	495	588	679	777	866	974	1180	1302	1585
有效容積(公升)	39	62	78	93	107	137	237	298	362	442	521	608	689	771	946	1042	1299
適用餐廳人數(人)	12	20	28	34	38	49	85	107	130	162	187	219	248	278	340	375	468
處理量(噸/小時)*1	0.2	0.3	0.5	0.56	0.64	0.8	1.4	1.8	2.2	2.6	3.1	3.6	4.1	4.6	5.6	6.2	7.8
L(長)(mm)	600	700	800	900	1000	1100	1300	1400	1500	1600	1700	1800	1900	1900	2000	2000	2200
W(寬)(mm)	300	350	400	450	500	550	650	700	750	800	850	900	950	950	1000	1050	1100
H1(高)(mm)	450	450	450	470	470	520	570	590	660	680	690	700	700	760	810	840	900
H2(mm)	95	95	95	95	135	135	135	135	170	170	170	170	170	170	170	170	195
H3(mm)	145	145	145	145	185	185	185	185	220	220	220	220	220	220	220	220	245
K(mm)	125	125	125	125	165	165	165	165	200	200	200	200	200	200	200	200	225
J(mm)	150	150	150	200	200	250	250	250	300	300	300	300	300	300	300	300	300
I(mm)	50	50	50	100	100	150	150	150	150	150	150	150	150	150	150	150	150
M(mm)	30	30	30	30	40	40	40	40	50	50	50	50	50	50	50	50	50
菜渣藍	F130	F130	F200	F200	F200	F250	F250	F250	F250	F250	F250	F250	F250	F250	F350	F350	F350

1:本表格試用餐廳人數計算標準為每人每餐使用 50L 計算，每日營業時間為 3 小時，安全係數 1，所計算出來的數值

如您的使用環境不同，請計算之後挑選您合適的有效容積截留槽。

本公司網站上有提供油脂截留槽計算機供您方便使用

請連結到：http://www.jenfu.com.tw/c_tk_calculator.htm，謝謝

以上尺寸請參考，水槽長寬高可根據您的需求另外訂製。

鉦富機械有限公司 TLE:04-8349555 FAX:04-8341504

網站:<http://www.jenfu.com.tw>

EMAIL: jf.com8@msa.hinet.net

型號	TK01 1800	TK01 2000	TK01 2200	TK01 2400	TK01 2600	TK01 2800	TK01 3000	TK01 3200	TK01 3400	TK01 3600	TK01 3800	TK01 4000	TK01 4200	TK01 4400	TK01 4600	TK01 4800	TK01 5000
進水口(吋)	5"	5"	5"	5"	5"	5"	5"	5"	5"	5"	5"	5"	5"	5"	5"	5"	5"
出水口(吋)	6"	6"	6"	6"	6"	6"	6"	6"	6"	6"	6"	6"	6"	6"	6"	6"	6"
實容量(公升)	1785	1972	2171	2359	2551	2751	2959	3155	3351	3595	3712	4027	4108	4300	4480	4684	4889
有效容積(公升)	1479	1523	1698	1817	1989	2088	2356	2510	2664	2885	3042	3294	3391	3546	3723	3890	4056
適用餐廳人數(人)	532	548	611	654	716	752	848	904	959	1039	1095	1186	1221	1276	1340	1400	1460
處理量(噸/小時)*1	8.9	9.1	10.2	11	12	12.5	14.1	15	16	17.3	18.2	19.8	20.3	21.3	22.3	23.3	24.3
L(長)(mm)	2300	2400	2500	2500	2600	2700	2800	2800	2800	2900	3000	3000	3100	3100	3200	3200	3200
W(寬)(mm)	1150	1200	1250	1250	1300	1350	1400	1400	1400	1450	1500	1500	1550	1550	1600	1600	1600
H1(高)(mm)	920	930	940	1000	1000	1000	1000	1050	1100	1100	1080	1150	1110	1150	1130	1170	1210
H2(mm)	195	195	195	195	195	195	195	195	195	195	195	195	195	195	195	195	195
H3(mm)	245	245	245	255	255	255	255	255	255	255	255	255	255	255	255	255	255
K(mm)	225	225	225	235	235	235	235	235	235	235	235	235	235	235	235	235	235
J(mm)	300	400	400	400	400	400	400	400	400	400	400	400	400	400	400	400	400
I(mm)	150	200	200	200	200	200	200	200	200	200	200	200	200	200	200	200	200
M(mm)	50	50	50	50	50	50	50	50	50	50	50	50	50	50	50	50	50
菜渣藍	F350	F350	F350	F350	F350	F350	F350	F350	F350	F350	F350	F350	F350	F350	F350	F350	F350

1:本表格試用餐廳人數計算標準為每人每餐使用 50L 計算，每日營業時間為 3 小時，安全係數 1，所計算出來的數值

如您的使用環境不同，請計算之後挑選您合適的有效容積截留槽。

本公司網站上有提供油脂截留槽計算機供您方便使用

請連結到：http://www.jenfu.com.tw/c_tk_calculator.htm，謝謝

以上尺寸請參考，水槽長寬高可根據您的需求另外訂製。

鉦富機械有限公司 TLE:04-8349555 FAX:04-8341504

網站:<http://www.jenfu.com.tw>

EMAIL: jf.com8@msa.hinet.net